



KALORIK



www.KALORIK.com



Blender

Batidora de Vaso

Blender

USK BL 25161

120V~60Hz 300W



EN OPERATING INSTRUCTIONS

IMPORTANT SAFEGUARDS

1. READ ALL INSTRUCTIONS

2. Check that your mains voltage corresponds to that stated on the rating plate of the appliance before using the appliance.
3. To protect against electrical shock do not immerse cord, plug, or the motor unit in water or other liquid.
4. Close supervision is necessary when the appliance is used by or near children.
5. Unplug from outlet when not in use and before putting on or taking off parts or before cleaning.
6. Do not operate any appliance with a damaged cord or plug or after the appliance malfunctions or has been damaged in any manner. Return appliance to the nearest authorized service facility for examination, repair, or adjustment.
7. The use of accessory attachments, including the pouring jar, not recommended by the appliance manufacturer may cause injuries.
8. Do not use outdoors.
9. Do not let cord hang over edge of table or counter or touch hot surfaces.
10. Do not place on or near a hot gas or electric burner, or in a heated oven.
11. Always attach plug to appliance first, then plug cord into the wall outlet. To disconnect remove the plug from the wall outlet.
12. Do not use appliance for other than intended use.
13. This kind of appliance cannot function continuously, it is not a professional type of appliance. It is necessary to make temporary stops. Check the section "Important information" in the instruction manual.
14. It is absolutely necessary to keep this appliance clean at all times as it comes into direct contact with food.
15. The pouring jar should be assembled correctly on the motor base before you plug it into the mains. The appliance is equipped with

a safety, which prevents the pouring jar from working if it is not assembled correctly.

16. The appliance is designed for the preparation of small quantities of food, which have to be consumed rather quickly. It is not designed for the preparation of large quantities at once.
17. Keep hands and utensils out of container while blending to reduce the risk of severe personal injury and/or damage to blender. A rubber spatula may be used but must be used only when blender is not running.
18. Do not use a broken, chipped or cracked blender jar.
19. To reduce the risk of injury, never place the cutting unit blades on base without jar properly attached.
20. Blades are sharp, handle with care.
21. Always operate the blender with cover in place.
22. Always close the jar with the lid before starting mixing. When mixing hot liquid, do not fill more than 2/3 of the jar and be very careful in order to avoid splashing of hot liquid, otherwise you can get burned. Do not forget to close the feeding hole of the pouring jar with the cap.
23. Screw on blade assembly firmly. Injury can result if moving blades accidentally become exposed.
24. Do not leave blender unattended while it is operating.
25. To disconnect cord, turn the speed selector to "0" , then remove the plug from wall outlet.

SAVE THESE INSTRUCTIONS

POLARIZED PLUG INSTRUCTIONS

Some appliances are equipped with a polarized plug (one blade is wider than the other). To reduce the risk of electric shock, this plug will fit into the polarized outlet only one way. If the plug does not properly fit into the outlet at first, reverse it. If it still does not fit, contact a competent qualified electrician. **Do not attempt to modify the plug in any way.**

For appliances equipped with a standard plug, simply insert the plug into the outlet without paying attention to the way you plug it.

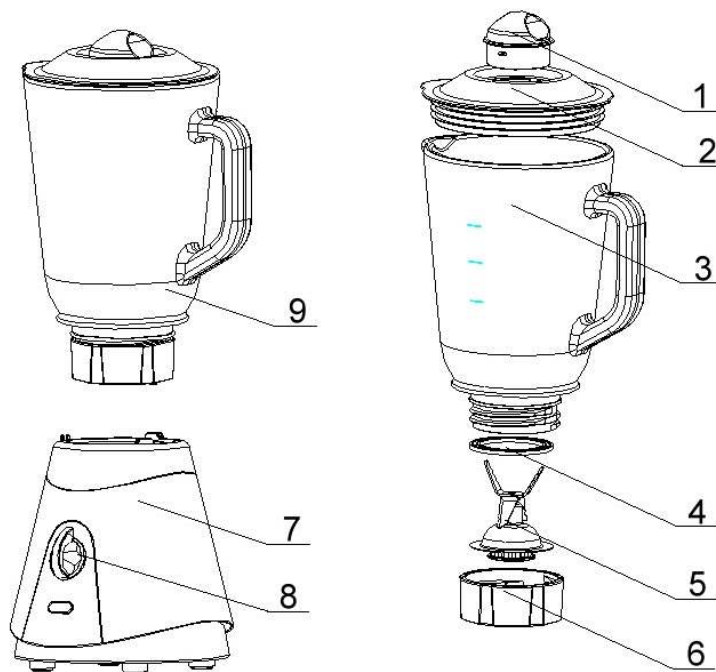
SHORT CORD INSTRUCTIONS

A short power supply cord is provided to reduce the hazards resulting from becoming entangled in, or tripping over a longer cord.

Extension cords may be used if care is exercised in their use.

- The electrical rating of the extension cord should be at least that of the appliance. If the electrical rating of the extension cord is too low, it could overheat and burn.
- The resulting extended cord should be arranged so that it will not drape over the counter top or tabletop where it can be pulled on by children or tripped over.

PART DESCRIPTION



1. Locking cap with feeding opening
2. Lid
3. Mixing jar
4. Sealing ring

5. Blades
6. Blade fixing ring
7. Motor block
8. Switch (P / 0 / 1 / 2)
9. Jar assembly

IMPORTANT INFORMATION

This appliance is not for professional use. You should follow the requested breaks. Failure to follow this instruction carefully may result in damage to the motor. The maximum continuous usage time is 1 minute. After 1 minute of continuous use, you should insert a break of at least 10 minutes.

ASSEMBLY OF THE BLENDER AND USE

CAUTION!

Your appliance is fitted with a security device allowing the functioning of the appliance only when the jar is correctly placed on the motor block. If the jar is correctly positioned and the appliance does not start, call your after sales service.

If the blade is disassembled from the bottom of the jar, check the cleaning section for mounting instructions before continuing.

- Put pouring jar on the motor block and make sure it is correctly inserted.
- Remove the lid of the blender.
- Fill the pouring jar with the chosen ingredients.
- Close the lid.
- Plug in the appliance.
- Choose the mixing speed with the button on the motor base. The position 0 corresponds to the stopping of the appliance, the position 1 to the slow speed and the position 2 to the fast one.
- The position "P" (Pulse) is particular because the button has to be kept manually. This position is generally used to crush ice in order to avoid damages on the blades, but it can also be used to complete the mixing.
- It is also possible to add liquids or other ingredients anytime without stopping the appliance. You only have to remove the cap, which closes the feeding opening by turning and raising it straight up.
- Once you have finished the preparation, stop the appliance (position 0) and unplug the appliance.

- Remove the jar from the base. Then remove the lid and pour the liquid in the desired receptacle.

HOW TO CLEAN

- Always unplug from outlet before cleaning.
- For a quick rinsing of the pouring jar (for example between two preparations), you can use clear water and switch on your appliance for a few seconds. In this case, do not use any detergent.
- For a full cleaning, remove the jar from the motor block and turn the blade fixing ring on the bottom of the jar anti-clockwise to detach the sealing ring and the blade (this will make the cleaning easier). Then you can clean these parts with soapy water and rinse thoroughly with clear water. Dry before assembling. To attach the blades, put the sealing ring around the blades, insert them in the bottom of the jar and tighten the fixing ring by turning it clockwise (tighten vigorously in order to avoid leaks). Caution, do not lose the seal during this operation.
- You can wipe the motor block with a soft damp cloth.

WARRANTY

We suggest that you complete and return the enclosed Product Registration Card promptly to facilitate verification of the date of original purchase. However, return of the Product Registration Card is not a condition of these warranties. You can also fill this warranty card online, at the following address: www.KALORIK.com

This KALORIK product is warranted for 1 year from the date of purchase against defects in material and workmanship. This warranty is not transferable. Keep the original sales receipt. Proof of purchase is required to obtain warranty performance.

During this period, the KALORIK product that, upon inspection by KALORIK, is proved defective, will be repaired or replaced, at KALORIK's option, without charge to the customer. If a replacement product is sent, it will carry the remaining warranty of the original product.

This warranty does not apply to any defect arising from a buyer's or user's misuse of the product, negligence, failure to follow KALORIK instructions noted in the user's manual, use on current or voltage other than that stamped on the product, wear and tear, alteration or repair not authorized by KALORIK, or use for commercial purposes. There is no warranty for glass parts, glass containers, filter basket, blades and agitators, and accessories in general. There is also no warranty for parts lost by the user.

ANY WARRANTY OF MERCHANTABILITY OR FITNESS WITH RESPECT TO THIS PRODUCT IS ALSO LIMITED TO THE ONE YEAR LIMITED WARRANTY PERIOD

Some states do not allow limitation on how long an implied warranty lasts or do not allow the exclusion of incidental or consequential damages, so the above limitations may not apply to you. This warranty gives you specific legal rights, and you may also have other rights which vary from state to state.

If the appliance should become defective within the warranty period and more than 30 days after date of purchase, do not return the appliance to the store: often, our Consumer Service Representatives can help solve the problem without having the product serviced. If servicing is needed, a Representative can confirm whether the product is under warranty and direct you to the nearest service location.

If this is the case, bring the product (or send it, postage prepaid), along **with proof of purchase** and indicating a **return authorization number** given by our Consumer Service Representatives, to the nearest authorized KALORIK Service Center (please visit our website at www.KALORIK.com or call our Customer Service Department for the address of the nearest authorized KALORIK Service Center). If you send the product, please include a letter explaining the nature of the claimed defect.

If you have additional questions, please call our Consumer Service Department (please see below for complete contact information), Monday through Friday from 9:00am - 6:00pm (EST). Please note hours are subject to change.

If you would like to write, please send your letter to:

KALORIK Consumer Service department
Team International Group of America Inc
1400 N.W 159th Street, Suite 102
Miami Gardens, FL 33169 USA

Or call :

Toll Free: +1 888-521-TEAM

Only letters can be accepted at this address above. Shipments and packages that do not have a return authorization number will be refused.

SP MANUAL DE INSTRUCCIONES

CONSEJOS DE SEGURIDAD

- 1. LEA TODAS LAS INSTRUCCIONES.**
2. Antes de utilizar el aparato, compruebe que el voltaje de la red eléctrica coincide con el indicado en la placa de datos técnicos del aparato.
3. Para protegerse contra una descarga eléctrica, no sumerja el aparato o el enchufe en agua o en otros líquidos.
4. Es siempre necesaria la supervisión cercana cuando este aparato sea utilizado cerca de niños. Este aparato no debe ser usado por niños.
5. Desconecte el aparato de la toma de corriente cuando la unidad no se encuentre en uso, para montar o desmontar accesorios o antes de limpiarla.
6. No opere este y ningún aparato si el cable o el enchufe están quemados o dañados, o después de que el aparato ha funcionado inadecuadamente, se ha caído o ha sido dañado en cualquier manera. El aparato debe ser reemplazado por el fabricante o por un centro de servicio autorizado o por una persona similar calificada.
7. El uso de accesorios, incluso los del vaso, que no sean los recomendados por el fabricante pueden causar incendios, descargas eléctricas o lesiones.
8. No use en exteriores
9. No permita que el cable cuelgue de la orilla de la mesa o del mostrador o toque las partes calientes.
10. No coloque este aparato cerca de quemadores de estufas de gas o eléctricas, o dentro de un horno caliente.
11. Enchufe siempre primero el cable al aparato y después en el enchufe de la red eléctrica. Para desconectar el aparato, desenchúfelo.
12. No use este aparato mas que para lo que ha sido diseñado.
13. Este aparato no puede funcionar de manera ininterrumpida, no es un aparato profesional. Es necesario efectuar pausas a intervalos regulares. Consulta el punto "Tiempo de utilización" en el manual de instrucciones.

14. Es indispensable guardar el aparato limpio, ya que está en contacto directo con el alimento.
15. Compruebe que el acoplamiento del vaso y el bloque motor se ha realizado adecuadamente antes de ponerlo en marcha. Si este acoplamiento no se ha realizado adecuadamente un dispositivo de seguridad impedirá que su aparato se ponga en marcha.
16. El aparato está previsto para pequeñas cantidades de comida donde el consumo no debe ser demasiado tardío. No está concebido para la preparación de grandes cantidades a la vez.
17. Mantenga las manos y los utensilios fuera del vaso mientras el aparato esté en funcionamiento, para reducir el riesgo de lesiones personales severas y/o daños a el aparato. Se puede usar una espátula de goma, pero únicamente cuando el aparato no esté funcionando.
18. No use el vaso si éste está roto, astillado o cuarteado.
19. Para reducir el riesgo de lesiones, nunca ponga las cuchillas de la unidad de corte sin que el vaso esté correctamente instalado en la base.
20. Las cuchillas son filudas, manipúlelas con cuidado.
21. Siempre haga funcionar el aparato con la tapa puesta.
22. Cierre siempre el vaso antes de comenzar a batir. Cuando bata líquidos calientes no llene más de dos tercios del vaso y sea prudente para evitar las proyecciones, pues estas pueden provocar quemaduras. No se olvide de cerrar el tapón del vaso antes de poner el aparato en marcha.
23. Atornille firmemente el conjunto de cuchillas. Pueden producirse lesiones si las cuchillas en movimiento quedan accidentalmente expuestas.
24. No deje el aparato sin vigilancia mientras ésta esté funcionando.
25. Para desconectar el aparato, gire el selector de velocidad hasta la posición "0" y desenchufe el aparato.

GUARDE ESTAS INSTRUCCIONES

INFORMACIÓN SOBRE EL ENCHUFE POLARIZADO

Algunos aparatos están provistos con un enchufe polarizado (una pata es más ancha que la otra). Para reducir el riesgo de choque eléctrico, este enchufe calza en el tomacorriente polarizado de una sola manera. Si el enchufe no cabe totalmente en el tomacorriente, gire el enchufe. Si aún así no calza, consulte a un servicio técnico cualificado. **No intente anular esta característica de seguridad.**

Para los aparatos provistos con un enchufe clásico, basta con insertar el enchufe en la toma de corriente.

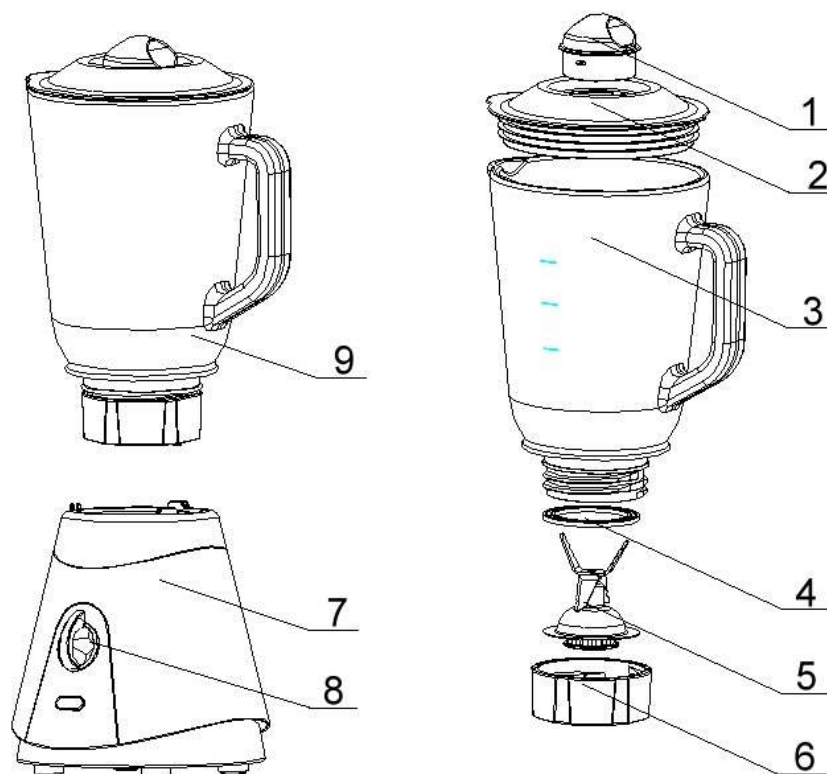
INSTRUCCIONES DEL CABLE

El cable de alimentación del aparato es un cable corto a fin de disminuir el riesgo de accidentes (caídas al tropezar con él, etc.)

Puede utilizar un alargador si es necesario.

- Asegúrese de que el nivel eléctrico del cable es igual o mayor que el indicado. Una extensión con un bajo nivel eléctrico correría el riesgo de sobrecalentarse y de estropearse.
- Para evitar riesgos colocar de forma tal que los niños no puedan jalarlo o tropezar con él.. Que no arrastre nunca por el suelo.

PARTES



1. Tapón
2. Tapa
3. Vaso
4. Junta hermética
5. Cuchillas
6. Anilla de fijación de las cuchillas
7. Bloque del motor
8. Selector de velocidad (P/0/1/2)
9. Conjunto del vaso

TIEMPO DE UTILIZACIÓN

Este aparato no está concebido para un uso profesional. Para una utilización óptima de su aparato y evitar el deterioro de su motor, el tiempo de utilización continuada máxima es 1 minuto. Después de 1 minuto de uso continuo, es necesario hacer una pausa de utilización de al menos 10 minutos.

MONTAJE DEL VASO Y USO

CUIDADO!

Su aparato está equipado de un dispositivo de seguridad; este sistema permite el funcionamiento del aparato solamente cuando esté correctamente junto sobre el bloque motor. Si esta condición no está satisfecha y que su aparato no arranca, diríjase al servicio postventa más cercano.

Si las cuchillas están desmontadas, véase la sección de limpieza antes de continuar.

- Acople el vaso al motor y compruebe que está bien insertado.
- Quite la tapa verticalmente.
- Introduzca los ingredientes en el vaso y cierre este con la tapa.
- Enchufe el aparato.
- Elija la velocidad deseada, con el selector situado en la base del motor. La posición 0 corresponde a la posición de parada, la posición 1 a la velocidad lenta y la 2 a la rápida.
- La posición "P" (Pulse) es especial puesto que el selector debe mantenerse manualmente pulsado para su funcionamiento. Esta posición se utiliza generalmente para picar el hielo con el fin de evitar que las cuchillas se estropeen, pero también puede ser usado para terminar una batida.
- Líquidos u otros ingredientes pueden ser añadidos mientras la trituradora esta funcionando. Para ello retire el capuchón que cierra la abertura de la tapa, girándola de forma que se pueda quitar verticalmente.
- Una vez terminada la preparación, pare el aparato (posición 0) y desenchúfelo.

- Para servir retire el vaso del bloque motor. Retire la tapa y sirva su contenido.

LIMPIEZA

- Desenchufe siempre el aparato antes de limpiarlo.
- Para un enjuagado rápido del vaso (entre dos preparaciones por ejemplo), ponga agua caliente en el aparato y póngalo en marcha durante unos instantes, pero sin utilizar detergente.
- Para una limpieza completa del vaso graduado, sáquelo del bloque motor y gire la anilla de fijación de las cuchillas en el sentido inverso de las agujas del reloj por debajo del vaso para desmontarlo (esto le facilitará la limpieza). Puede lavar el conjunto con agua jabonosa, y enjuagar en abundancia con agua clara. Haga secar antes de juntar de nuevo el conjunto. Para eso, tiene que poner la junta alrededor de las cuchillas, poner el conjunto por debajo del vaso y atornillar el anillo de fijación girándolo en el sentido de las agujas del reloj en el fondo del vaso graduado (apriete enérgicamente para evitar goteras). Procure no extraviar la junta de estanqueidad durante esta operación.
- El bloque motor no tiene que ser limpiado más que con una bayeta húmeda.

GARANTÍA

Le sugerimos rellenen y nos envíen rápidamente la Tarjeta adjunta de Registro de Producto adjunto para facilitar la verificación de la fecha de compra. Por lo tanto, la devolución de esa Tarjeta de Registro de Producto no es una condición imprescindible para la aplicación de esa garantía. Puede también rellenar esa carta de garantía en línea en la dirección siguiente : www.KALORIK.com

A partir de la fecha de compra, este producto KALORIK está garantizado un año contra los defectos materiales y de fabricación. Esta garantía no es transferable. Conserve la prueba de compra original. Se exige una prueba de compra para obtener la aplicación de la garantía.

Durante este período, si el producto KALORIK que, después de una inspección por parte de KALORIK, se manifiesta defectuoso, será reparado o reemplazado, según lo que decida KALORIK, sin gastos para el consumidor. Si se envía un producto de reemplazamiento, se aplicará la garantía que queda del producto original.

Esta garantía no se aplica a los defectos causados por una mala utilización por parte del comprador o del utilizador, a una negligencia, al no respeto del manual de instrucciones KALORIK, a una utilización en un circuito eléctrico cuyo voltaje es diferente al que figura en el producto, a un desgaste normal, a modificaciones o reparaciones no autorizadas por KALORIK, o por un uso con fines comerciales. No existe garantía por las partes de cristal, jarras de cristal, filtros, cestos, hojas y accesorios en general. No existe tampoco garantía por las piezas perdidas por el utilizador.

Toda garantía de valor comercial o de adaptabilidad a este producto está limitada a un año también.

Algunos estados no ponen límites a la duración de la garantía tácita o no autorizan la exclusión de daños y perjuicios accesorios o indirectos, por lo que puede que las restricciones anteriormente mencionadas no le sean aplicables a Usted. Esta garantía le otorga derechos legales particulares, pero usted puede tener también otros

derechos que varían de un estado a otro y algunos derechos pueden variar de un estado a otro.

Si el aparato tuviera un defecto durante el periodo de garantía y más de 30 días después de que se compró, no devuelva el aparato en la tienda donde le compró : a menudo, nuestro Servicio al Consumidor puede ayudar a resolver el problema sin que el producto tenga que ser reparado. Si hace falta una reparación, uno de nuestros representantes puede confirmar si el producto está bajo garantía y dirigirle al servicio post-venta lo más próximo.

Si fuera el caso, traiga el producto (o envíalo, correctamente franqueado) con la **prueba de compra** que mencione **el número de autorización de devolución** indicado por nuestro Servicio al Consumidor, al servicio post-venta KALORIK lo más próximo. (Visite nuestra web www.KALORIK.com o llame al Servicio al Consumidor para obtener la dirección del Servicio post-venta KALORIK exclusivo lo más próximo).

Si envía el producto, le rogamos añadan una carta explicando la naturaleza del defecto.

Si tiene preguntas adicionales, por favor llame al Servicio al Consumidor (véase abajo para los datos completos), de lunes a viernes, de las 9 a las 18 (EST). Note que las horas pueden ser modificadas.

Si quiere escribirnos, puede hacerlo a la dirección siguiente :

KALORIK Servicio al Consumidor

Team International Group of America Inc
1400 N.W 159th Street, Suite 102
Miami Gardens, FL 33169 USA

O llame gratuitamente al +1 888-521-TEAM

las cartas se aceptan solamente en la dirección anteriormente mencionada. Los envíos y paquetes que no tengan número de autorización de devolución serán rechazados.

FR MODE D'EMPLOI

CONSIGNES DE SECURITE

- 1. LISEZ L'ENSEMBLE DES INSTRUCTIONS.**
2. Avant d'utiliser l'appareil, vérifiez que la tension du réseau correspond bien à celle notée sur la plaque signalétique de votre appareil.
3. Pour écarter les risques d'électrocution, n'immergez pas le cordon, la fiche ou le bloc moteur dans l'eau ou dans tout autre liquide.
4. Faites particulièrement attention lorsque l'appareil est utilisé par ou en présence d'enfants.
5. Débranchez l'appareil de la prise murale lorsqu'il n'est pas utilisé ou avant de le nettoyer.
6. Ne faites pas fonctionner l'appareil si son cordon ou sa fiche est endommagé ou si l'appareil a présenté un dysfonctionnement ou est endommagé. Retournez l'appareil au centre de service autorisé pour le faire vérifier ou réparer.
7. L'utilisation d'accessoires, y compris de la verseuse, non recommandés par le fabricant présente des risques d'incendie, d'électrocution ou de blessure.
8. N'utilisez pas l'appareil à l'extérieur.
9. Ne laissez pas le cordon pendre de la table ou d'un comptoir et évitez qu'il touche une surface chaude.
10. Ne placez pas l'appareil sur ou près d'un brûleur à gaz ou électrique ou dans un four chaud.
11. Insérez toujours le cordon d'abord dans l'appareil et ensuite dans la prise murale. Pour déconnecter l'appareil, débranchez-le.
12. N'utilisez pas cet appareil à des fins autres que celles pour lesquelles il est conçu.
13. Ce genre d'appareil ne peut fonctionner de façon continue, il ne s'agit pas d'un appareil de type professionnel. Il est nécessaire d'effectuer des pauses à intervalles réguliers. Consultez la rubrique « Intervalles d'utilisation » du mode d'emploi.
14. Il est indispensable de garder cet appareil propre étant donné qu'il est en contact direct avec la nourriture.

15. Cet appareil est muni d'un dispositif de sécurité empêchant le démarrage du moteur tant que le bol verseur n'est pas correctement placé.
16. L'appareil est conçu pour la préparation de petites quantités de nourriture dont la consommation ne doit pas être trop tardive. L'appareil n'est pas conçu pour la préparation de grandes quantités à la fois.
17. Gardez vos mains hors du bol verseur lorsque votre appareil est sous tension ou en fonctionnement, ceci afin d'éviter de graves blessures et ou d'éviter d'endommager l'appareil. Vous pouvez utiliser une spatule en caoutchouc uniquement lorsque l'appareil est hors tension.
18. N'utilisez pas la verseuse si elle est abîmée, cassée ou fêlée.
19. Afin d'éviter tout risque de blessure, ne placez jamais l'ensemble de lames sur la base sans l'avoir attaché fermement à la verseuse au préalable.
20. Les lames sont coupantes, manipulez-les avec prudence.
21. Placez toujours le couvercle correctement avant d'utiliser l'appareil.
22. Fermez bien le couvercle avant de mixer. Lorsque vous mixez des liquides chauds, ne remplissez jamais plus de 2/3 du bol et soyez prudents afin d'éviter les éclaboussures car celles-ci pourraient vous brûler. N'oubliez pas de mettre le bouchon afin de couvrir l'orifice de remplissage du couvercle.
23. Serrez fermement l'ensemble des lames. Si les lames ne sont pas fixées correctement, cela peut entraîner de graves blessures.
24. Ne laissez pas le blender sans surveillance lorsqu'il est en fonctionnement.
25. Pour déconnecter l'appareil, mettez le sélecteur de vitesses sur la position "0" et débranchez l'appareil.

CONSERVEZ CES INSTRUCTIONS

INSTRUCTIONS POUR LES FICHES POLARISÉES

Certains appareils ont une prise polarisée (une des deux tiges métalliques est plus longue que l'autre). Pour réduire le risque de choc électrique, cette prise ne peut être introduite que d'une seule façon dans la fiche murale. Si cette prise ne rentre pas correctement dans la fiche, retournez-la. Si elle ne rentre toujours pas, contactez un électricien qualifié et reconnu. **N'essayez jamais de modifier vous-même la prise polarisée.**

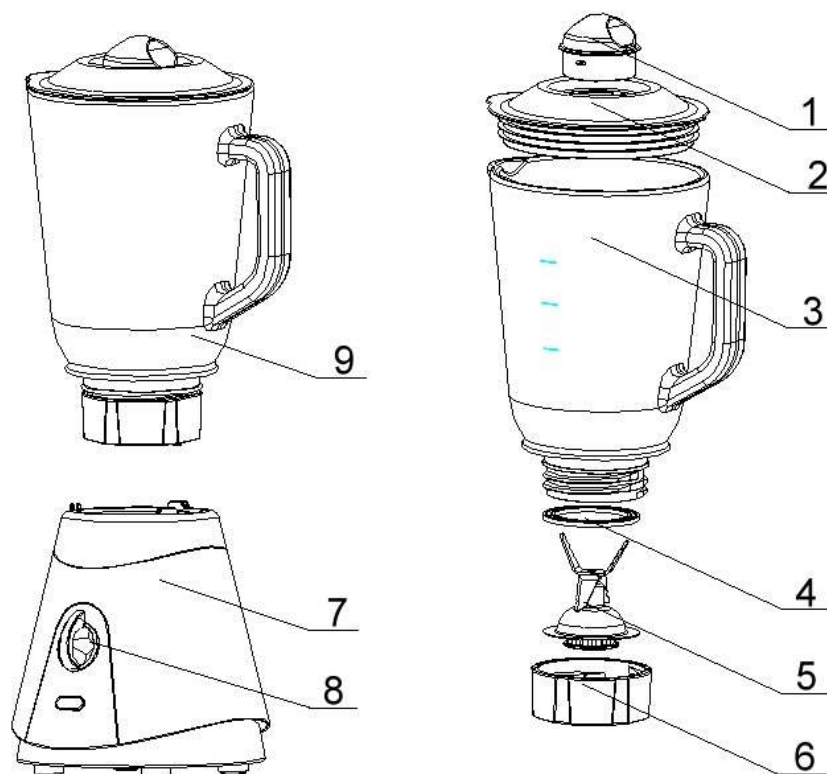
Pour les appareils équipés d'une prise standard, il suffit de brancher la prise dans la fiche murale.

CONSIGNES CONCERNANT LE CORDON

Le cordon d'alimentation de l'appareil est un cordon de type court, et ce afin de diminuer les risques d'accidents (chute si vous marchez sur le cordon...). Vous pouvez toutefois utiliser une rallonge si nécessaire mais:

- Assurez-vous que l'ampérage de la rallonge soit égal ou supérieur à celui de l'appareil. Une rallonge avec un ampérage inférieur à celui de l'appareil risquerait de surchauffer et de brûler.
- La rallonge ne doit pas pendre du plan de travail ou de la table afin d'éviter que les enfants ne le tirent ou trébuchent.

DESCRIPTION



1. Bouchon
2. Couvercle
3. Bol verseur
4. Joint d'étanchéité
5. Lames
6. Anneau de fixation des lames
7. Bloc moteur
8. Sélecteur de vitesses (P/0/1/2)
9. Bol verseur assemblé

INTERVALLES D'UTILISATION

Cet appareil ne peut être utilisé de façon professionnelle. Vous devez respecter les pauses de fonctionnement. Dans le cas contraire vous risqueriez d'endommager le moteur. La durée maximale d'utilisation continue est de 1 minute. Après une utilisation continue de 1 minute, il est nécessaire d'effectuer une pause de fonctionnement d'au moins 10 minutes.

MONTAGE DU BLENDER ET UTILISATION

ATTENTION!

Votre appareil est équipé d'un dispositif de sécurité autorisant la mise en fonctionnement de l'appareil seulement lorsque celui-ci est correctement assemblé sur le bloc moteur. Si cette condition est remplie et que votre appareil ne démarre pas, consultez notre service après-vente.

Si les lames ne sont pas assemblées dans le fond du bol verseur, référez-vous au paragraphe nettoyage avant de continuer.

- Assemblez le bol verseur sur la base moteur et assurez-vous qu'il est bien enfoncé.
- Ouvrez le couvercle.
- Mettez les ingrédients dans le bol verseur et fermez le couvercle.
- Branchez l'appareil.
- Choisissez la vitesse de mixage à l'aide du sélecteur situé sur la base moteur. La position 0 correspond à l'arrêt de l'appareil, la position 1 à la vitesse lente et la position 2 à la vitesse rapide.
- La position "P" (Pulse) est particulière car le sélecteur doit être maintenu manuellement. Cette position est en général utilisée pour piler de la glace afin d'éviter tout dommage sur les lames mais peut aussi être utilisée pour compléter un mixage.
- Il est possible de rajouter à tout moment des liquides ou autres ingrédients sans arrêter l'appareil. Il suffit simplement de retirer le capuchon fermant l'ouverture du couvercle en le faisant tourner et en le soulevant verticalement.
- Une fois la préparation terminée, arrêtez l'appareil (position 0) et débranchez la fiche de la prise de courant.

- Pour servir, retirez le bol du bloc moteur, retirez le couvercle et versez.

NETTOYAGE

- Toujours débrancher votre appareil avant de le nettoyer.
- Pour un rinçage rapide du bol verseur (entre deux préparations par exemple), vous pouvez utiliser de l'eau claire et faire fonctionner l'appareil quelques instants. Dans ce cas, n'utilisez pas de détergent.
- Pour un nettoyage complet, retirez le bol verseur du bloc moteur et tournez l'anneau de fixation des lames au-dessous du bol dans le sens inverse des aiguilles d'une montre pour le démonter (ceci vous facilitera le nettoyage). Vous pouvez alors laver le joint et les lames avec de l'eau additionnée de détergent et rincer abondamment à l'eau claire. Faites sécher avant de remonter l'ensemble. Pour remonter l'ensemble, placez le joint autour des lames, puis insérez l'ensemble au fond du bol verseur et serrez l'anneau de fixation le tournant dans le sens horaire au fond du bol verseur (serrez énergiquement pour éviter les fuites). Attention de ne pas égarer le joint d'étanchéité lors de cette opération.
- Vous pouvez nettoyer le bloc moteur à l'aide un chiffon doux légèrement humide.

GARANTIE

Nous vous suggérons de remplir et de nous renvoyer rapidement la Carte d'Enregistrement Produit ci-jointe afin de faciliter la vérification de la date d'achat. Cependant, le renvoi de la Carte d'Enregistrement Produit n'est pas une condition indispensable à l'application de la présente garantie. Vous pouvez aussi remplir cette carte de garantie en ligne à l'adresse suivante :

www.KALORIK.com

A compter de la date d'achat, ce produit KALORIK est garanti un an contre les défauts matériels et de fabrication. Cette garantie n'est pas transférable. Conservez la preuve d'achat originelle. Une preuve d'achat est exigée pour obtenir l'application de la garantie.

Durant cette période, le produit KALORIK qui, après inspection par KALORIK, s'avère défectueux, sera réparé ou remplacé, au choix de KALORIK, sans frais pour le consommateur. Si un produit de remplacement est envoyé, c'est la garantie restante du produit originel qui s'appliquera.

La présente garantie ne s'applique pas aux défauts dus à une mauvaise utilisation de la part de l'acheteur ou de l'utilisateur, à une négligence, au non-respect des consignes du manuel d'utilisation KALORIK, à une utilisation sur un circuit électrique au voltage différent de celui renseigné sur le produit, à une usure normale, à des modifications ou réparations non autorisées par KALORIK, ou par un usage à des fins commerciales. Il n'existe pas de garantie pour les parties en verre, récipients en verre, filtres, paniers, lames et accessoires en général. Il n'existe également pas de garantie pour les pièces perdues par l'utilisateur.

Toute garantie de valeur commerciale ou d'adaptabilité à ce produit est également limitée à la garantie d'un an.

Certains états ne limitent pas la longueur de la garantie tacite ou n'autorisent pas l'exclusion de dommages-intérêts accessoires ou indirects, les restrictions ci-dessus peuvent donc ne pas s'appliquer à vous. Cette garantie vous donne des droits légaux particuliers, et certains droits peuvent varier d'un état à l'autre.

Si l'appareil devait présenter un défaut durant la période de garantie et plus de 30 jours après l'achat, ne ramenez pas l'appareil au magasin : souvent, notre Service Clientèle peut aider à résoudre le problème sans que le produit ne doive être réparé. Si une réparation est nécessaire, un représentant peut confirmer si le produit est sous garantie et vous rediriger vers le service après-vente le plus proche.

Le cas échéant, ramenez le produit (ou envoyez-le, dûment affranchi), ainsi qu'**une preuve d'achat**, en mentionnant **le numéro d'autorisation de retour**, indiqué par notre service clientèle, au service après-vente KALORIK agréé le plus proche. (visitez notre site internet www.KALORIK.com ou appelez notre département Service Clientèle pour obtenir l'adresse du service après-vente KALORIK agréé le plus proche).

Si vous envoyez le produit, veuillez y joindre une lettre expliquant la nature du défaut.

Si vous avez des questions complémentaires, veuillez appeler notre département Service Clientèle (voyez plus bas pour les coordonnées complètes), du lundi au vendredi de 9h à 18h (EST). Veuillez noter que les heures sont sujettes à modification.

Si vous souhaitez nous écrire, adressez votre courrier à :

KALORIK Consumer Service Department
Team International Group of America Inc
1400 N.W 159th Street, Suite 102
Miami Gardens, FL 33169 USA

Ou appelez:

Gratuitement: +1 888-521-TEAM

Seules les lettres seront acceptées à l'adresse ci-dessus. Les envois et colis n'ayant pas de numéro d'autorisation de retour seront refusés.

K080330

www.KALORIK.com



Back cover page (last page)

Assembly page 28/28